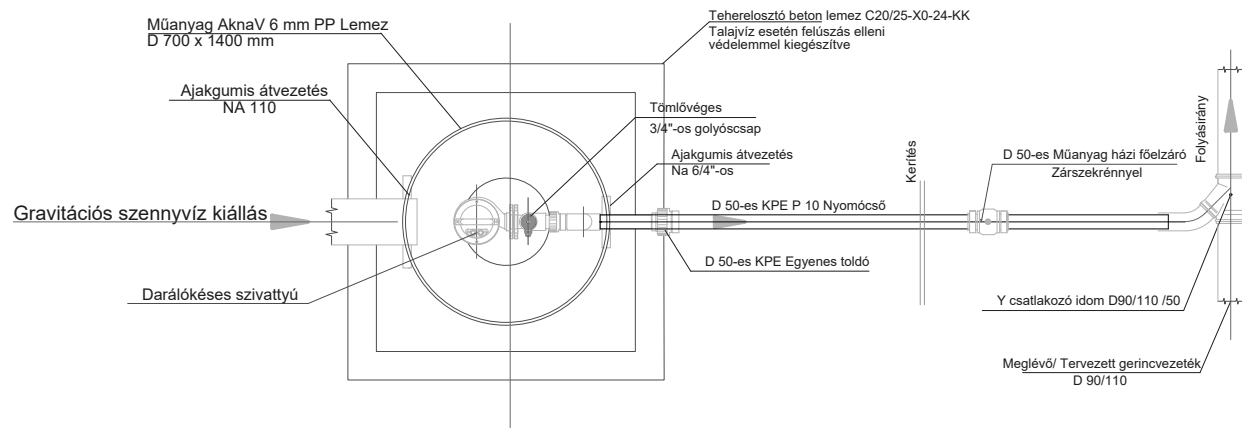


Beépítendő		
1 db	D 700-as 6 mm-es lemezből készült műanyag akna UV álló műanyag hőszigetelt fedlappal	
1 db	Darálóképes szivattyú(Kopro WQ, Flygt DXM 50-35, ABS Piranha,	
1 db	Vezérlőegység kompletten ( Motorvédelemmel, Riasztóval)	
2 db	Úszókapcsoló felfüggesztéssel	
0,7 m	D 6/4."-os flexibilis tömlő	
1 db	D 6/4."-os ÖV golyós visszacsapószelep	
1 db	D 6/4."-os műanyag gömbcsap	
1 db	1/2."-os tömlővéges gömbcsap	
1 db	5/4."-os gyorskötő KO 36Ti szorító bilincsel	
1 db	D 50-es Házi főelzáró Beépítési készlettel, Zárszekrénnel	



Rajz megnevezése:

Lakossági Nyomott szennyvíz bekötés D 50 átmérővel

## Információs anyag

Készült:2020.11.15.

Rajz azonosító:  
DPMV-2020-Sz 04/R00